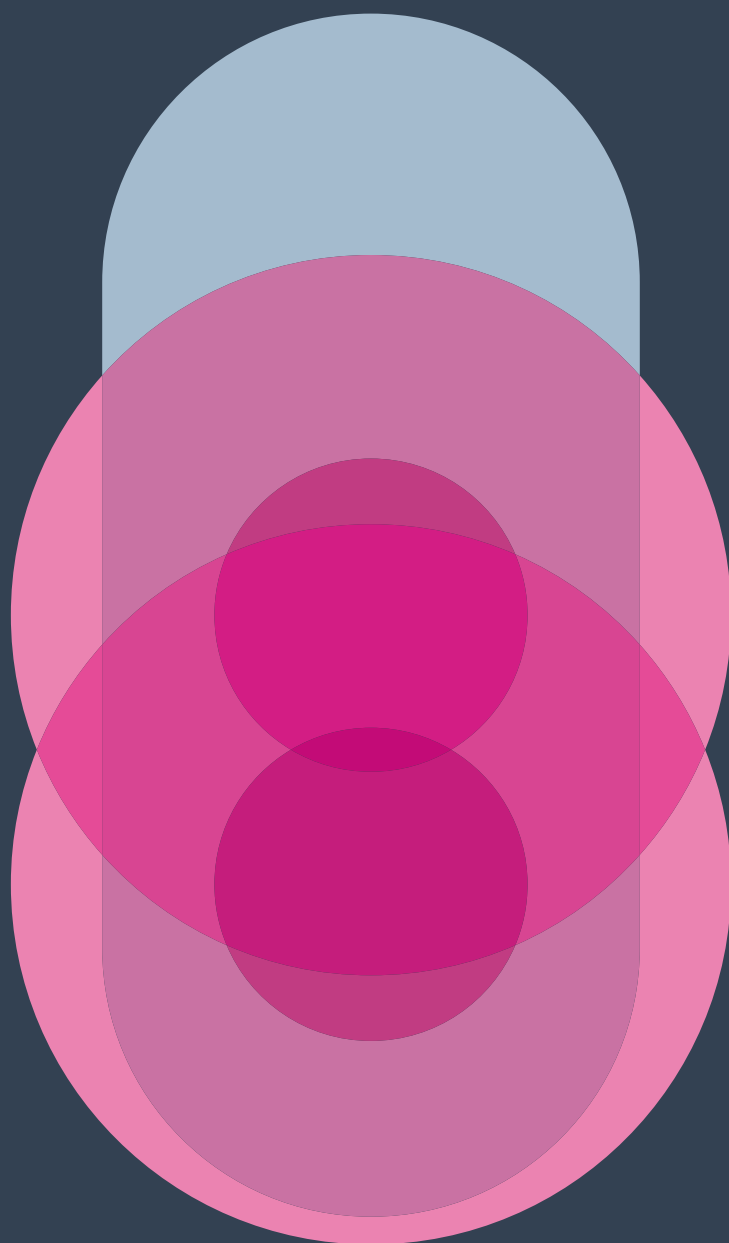


СИСТЕМЫ КРЕПЛЕНИЯ SMART FIXING SYSTEMS





НАВЕСНОЙ ВЕНТИЛИРУЕМЫЙ ФАСАД

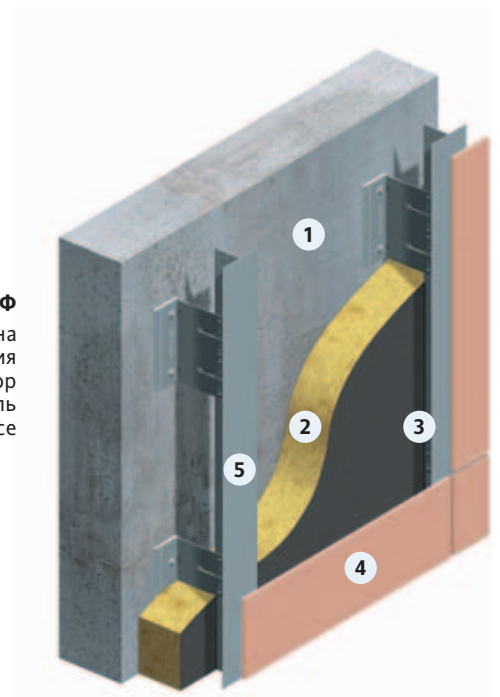
Навесной вентилируемый фасад (НВФ) облицовывает наружную стену здания. В НВФ фасадные элементы монтируются с помощью системы крепления на расстоянии к наружной стене здания.

Наряду с разнообразными архитектурными возможностями такая конструкция дает существенные экологические и экономические преимущества:

- НВФ защищает от атмосферных воздействий и содействует долговечности здания. Наружные стены здания и теплоизоляция остаются всегда сухими.
- НВФ минимизирует температурные нагрузки и является оптимальной защитой от жары и холода.
- НВФ является энергосберегающим фасадом: Изменяемая длина стальных кронштейнов позволяет монтировать теплоизоляционный материал любой желаемой толщины. Энергосбережение ведет к минимизации выбросов углекислого газа.
- Вентиляция фасада регулирует влажность здания и заботится об оптимальном климате внутри помещений.
- Многослойная структура НВФ защищает от шума.
- Система НВФ обеспечивает эффективное строительство путем рециклинга использованных компонентов.

КОНСТРУКЦИЯ НВФ

- 1 Стена
- 2 Теплоизоляция
- 3 Вентиляционный зазор
- 4 Фасадная панель
- 5 Опорная конструкция Allface



СИСТЕМЫ КРЕПЛЕНИЯ SMART FIXING SYSTEMS ALLFACE

Существенным элементом и основой системы крепления является стеной кронштейн. От него зависит опорная конструкция фасада.

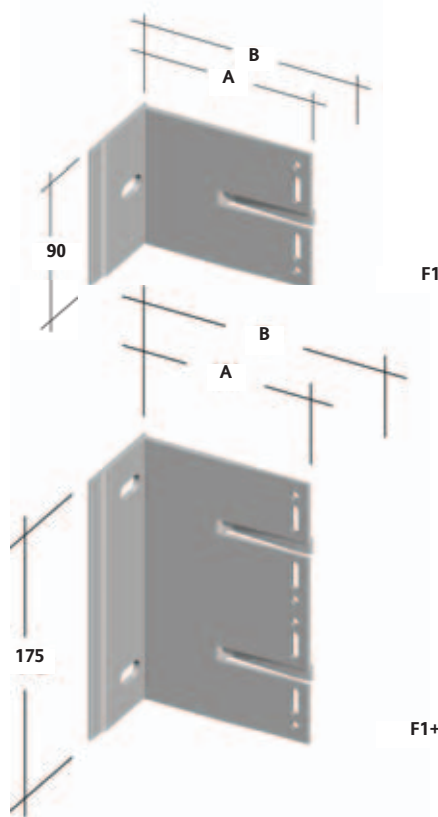
СТЕННЫЙ КРОНШТЕЙН F1

Стеной кронштейн F1 применяется для вертикального крепления на массивных стенах.

Техническая характеристика/преимущества

- Давление ветра передается непосредственно в корпус здания – растягивающая нагрузка на дюбель отсутствует
- Каждый кронштейн F1 может выполнять функции неподвижной точки и скользящей точки крепления.
- Кронштейн F1+ применяется преимущественно в качестве неподвижной точки крепления – высокая несущая способность благодаря конструкционной высоте и 2 креплениям к стене.
- Расстояние между дюбелями в 125 мм у кронштейна F1+ позволяет осуществлять крепление на плохом основании.
- Интегрированная зажимная пластинка дает 40 мм для настройки несущих профилей
- Изготовлен из алюминия EN-AW 6060 T68

Стеной кронштейн	Выступ А	Расстояние до стены В
F1.35	35 мм	42 – 80 мм
F1.50	50 мм	57 – 95 мм
F1.80	80 мм	87 – 125 мм
F1.115	115 мм	122 – 160 мм
F1.150	150 мм	157 – 195 мм
F1.185	185 мм	192 – 230 мм
F1.220	220 мм	227 – 265 мм
F1.255	255 мм	262 – 300 мм



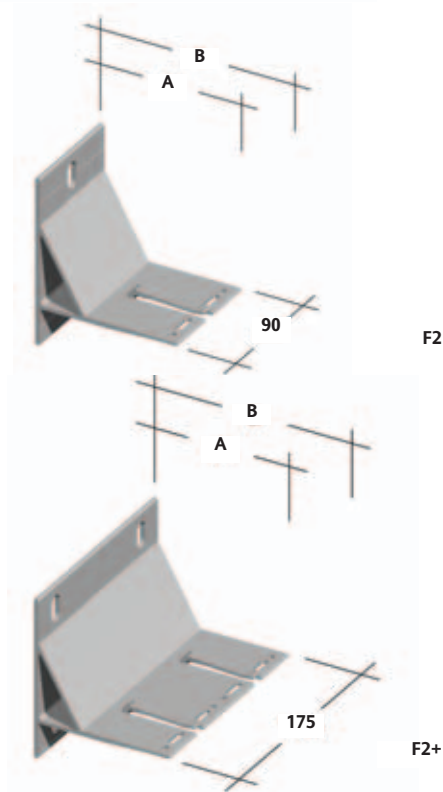
СТЕННЫЙ КРОНШТЕЙН F2

Для горизонтального крепления преимущественно на стальных конструкциях применяется стеной кронштейн F2.

Техническая характеристика/преимущества

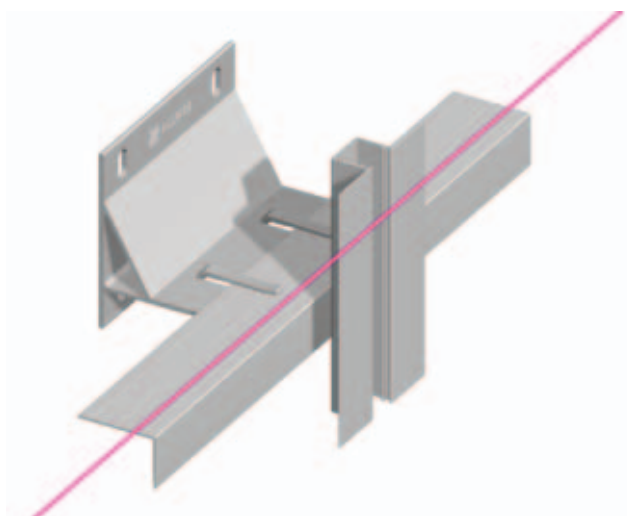
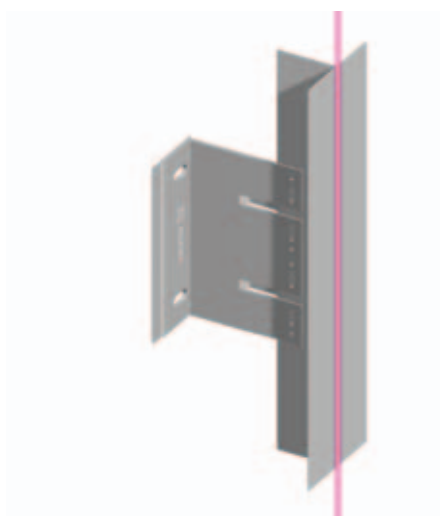
- Высокая несущая способность благодаря конструкционной форме
- Разработан для монтажа на каркасных конструкциях
- Каждый кронштейн F2 может выполнять функции неподвижной точки и скользящей точки крепления. Кронштейн F2+ в связи с высокой несущей способностью и 4 креплениями к стене применяется преимущественно в качестве неподвижной точки крепления.
- Интегрированная зажимная пластинка дает 40 мм для настройки несущих профилей
- Изготовлен из алюминия EN-AW 6060 T68

Стеной кронштейн	Выступ А	Расстояние до стены В
F2.80	80 мм	117 – 155 мм
F2.115	115 мм	152 – 190 мм
F2.150	150 мм	187 – 225 мм
F2.185	185 мм	222 – 260 мм
F2.220	220 мм	257 – 295 мм
F2.255	255 мм	292 – 330 мм
F2.290	290 мм	327 – 365 мм



ОСНОВЫ СИСТЕМ ALLFACE

Системы крепления различаются в основном на видимые или скрытые и горизонтальные или вертикальные крепления.



ВЕРТИКАЛЬНЫЕ СИСТЕМЫ

Вертикальные системы применяются для монтажа на массивных стенах. Основной несущий профиль монтируется на кронштейн F1 вертикально.

ГОРИЗОНТАЛЬНЫЕ СИСТЕМЫ

В случае зданий из каркасных конструкций применяются исключительно горизонтальные системы, в которых основной несущий профиль монтируется на F2 горизонтально.



ИЗМЕНЕНИЕ ДЛИНЫ ПРИ ТЕПЛОМ РАСШИРЕНИИ

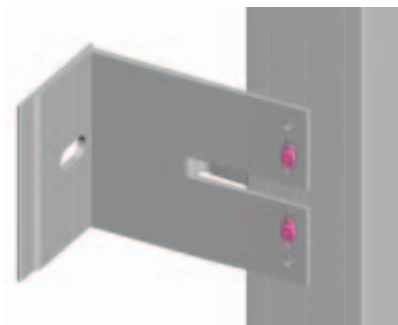
При монтаже вертикальных или горизонтальных систем необходимо учитывать изменение длины несущих профилей, обусловленное изменением температуры. По этой причине удлиненные отверстия стеновых кронштейнов не препятствуют тепловому удлинению профиля. Длина несущего профиля определяется высотой этажа или шагом размера панелей.



НЕПОДВИЖНАЯ ТОЧКА

Неподвижная точка передает собственные нагрузки фасада и ветровые нагрузки несущей стене. Соединение между стенным кронштейном и профилем выполняется поэтому без возможности сдвига в «круглых отверстиях».

При соединении основных несущих профилей и несущих профилей панелей фиксация также осуществляется как неподвижные и скользящие точки.



СКОЛЬЗЯЩАЯ ТОЧКА

Соединение между скользящей точкой и профилем производится напротив как раздвижное соединение в удлиненных отверстиях. Благодаря этому профиль не встречает препятствий при изменении своей длины – не возникает никаких защемлений.

В скользящей точке на основание, к которому производится крепление, передаются только ветровые нагрузки.



НЕПОДВИЖНАЯ ТОЧКА



СКОЛЬЗЯЩАЯ ТОЧКА

Обзор систем

Вид крепления	Крепежное средство	Системы крепления Smart Fixing Systems
видимое	Заклепки	F1.10
видимое	Заклепки	F2.10
видимое	Скобы	F1.20
видимое	Скобы	F2.20
скрытое	Клей	F1.30
скрытое	Клей	F2.30
скрытое	Скрытый анкер	F1.40
скрытое	Система навешивания	F1.50
скрытое	Система навешивания	F2.50

ТЕПЛОВАЯ РАЗВЯЗКА

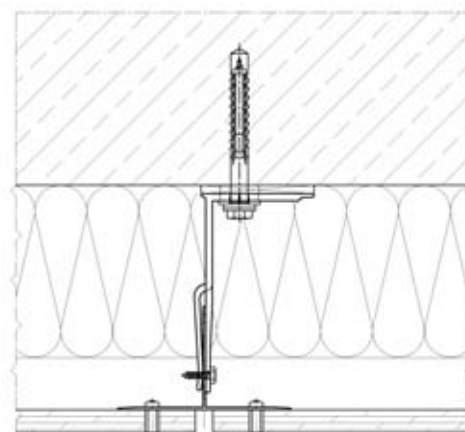
Для исключения тепловых мостиков и минимизации тепловых потерь между стенным кронштейном и наружной стеной устанавливается тепловой разделительный элемент.

СИСТЕМЫ КРЕПЛЕНИЯ SMART FIXING SYSTEMS

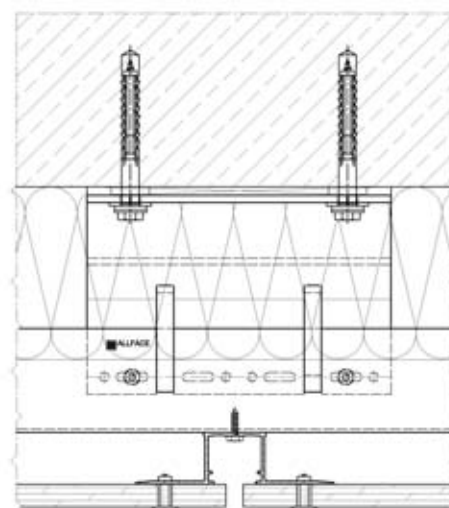
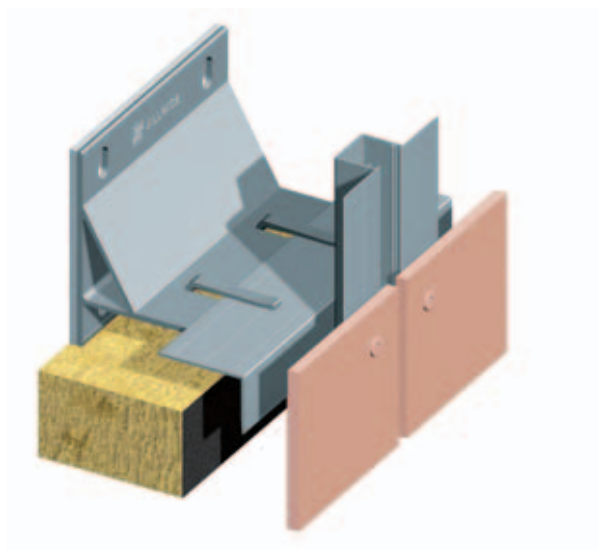
ВИДИМОЕ КРЕПЛЕНИЕ С ПОМОЩЬЮ ЗАКЛЕПОК

Это крепление фасада с помощью заклепок является благодаря простоте монтажа очень экономичной формой укладки. Оно применяется прежде всего для металлических, фиброцементных и слоистых пластиковых фасадных элементов.

СИСТЕМА F1.10



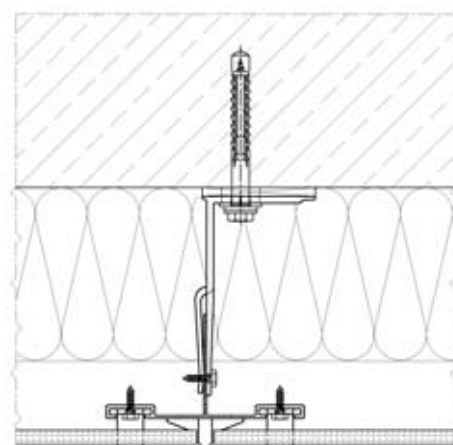
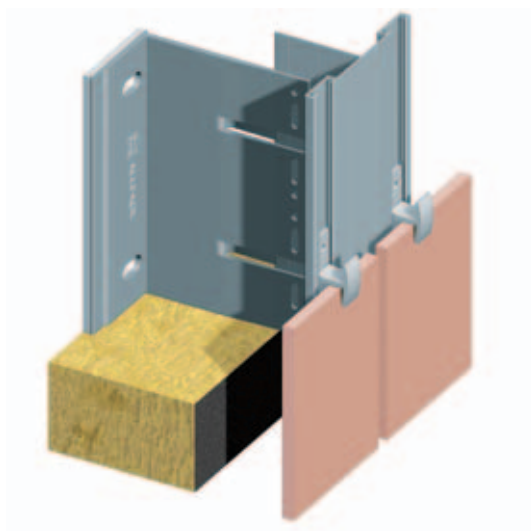
СИСТЕМА F2.10



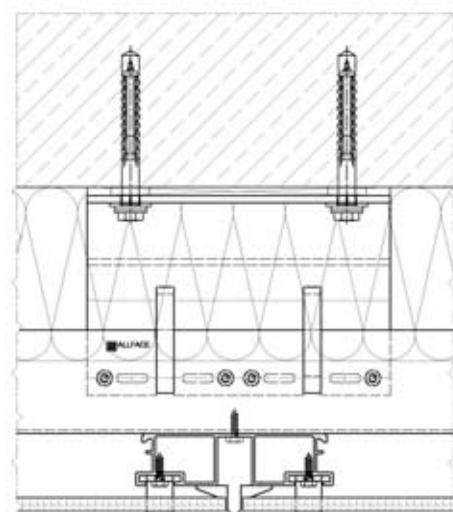
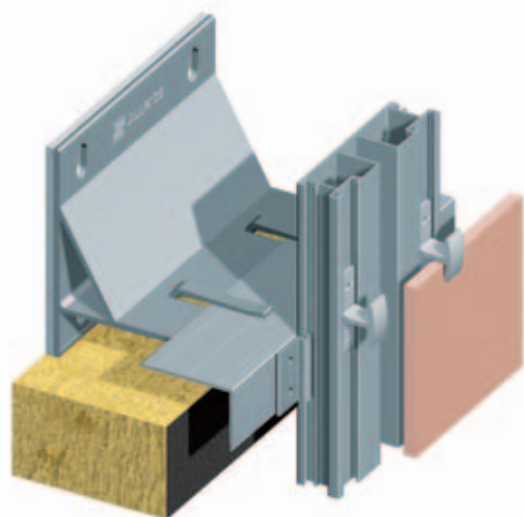
ВИДИМОЕ КРЕПЛЕНИЕ С ПОМОЩЬЮ СКОБ

Крепление с помощью скоб применяется, в частности, для керамических и терракотовых фасадных элементов. Скобы предлагаются из алюминия и нержавеющей стали и могут изготавливаться по цвету, подходящему к цвету фасадных элементов.

СИСТЕМА F1.20



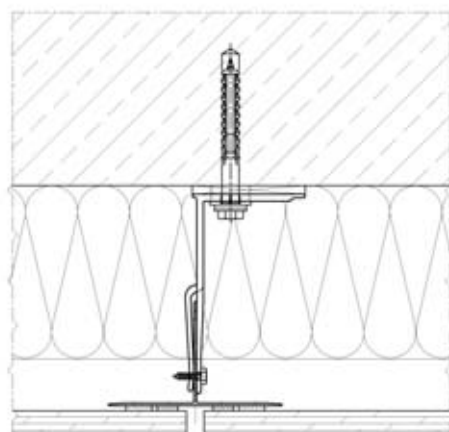
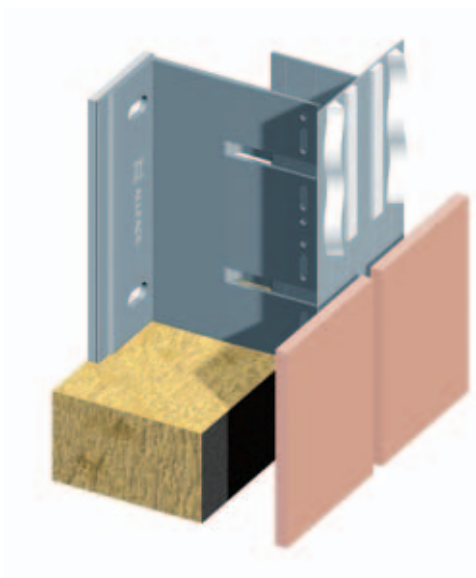
СИСТЕМА F2.20



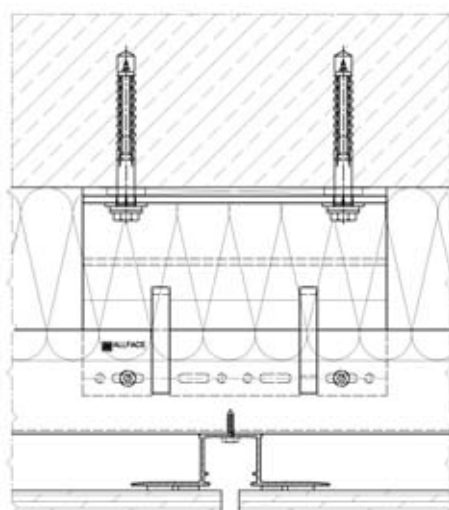
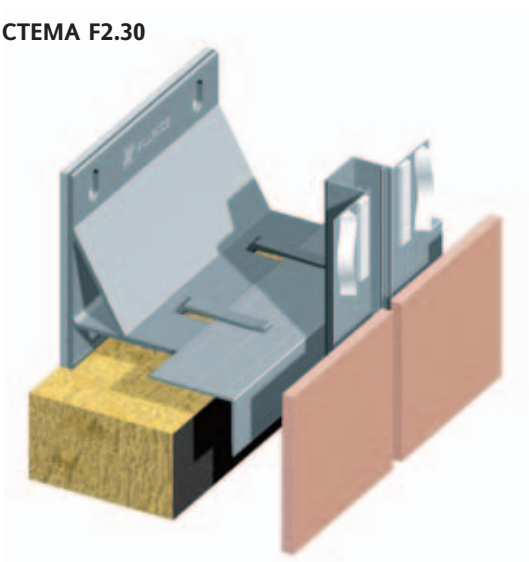
СКРЫТОЕ КРЕПЛЕНИЕ С ПОМОЩЬЮ КЛЕЯ

Недорогим видом монтажа является приклеивание фасадных панелей. Панели монтируются с помощью сохраняющего эластичность клея, двусторонней клеящей монтажной ленты для фиксации панелей несущих профилей, подвергшихся соответствующей подготовке.

СИСТЕМА F1.30



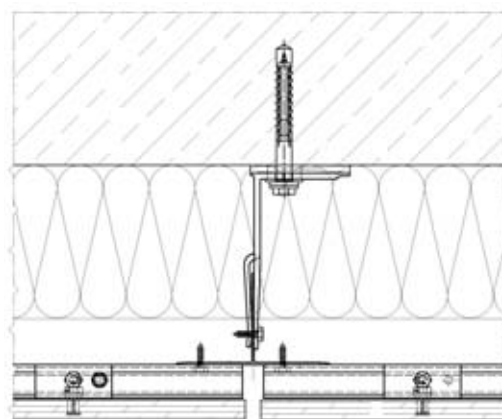
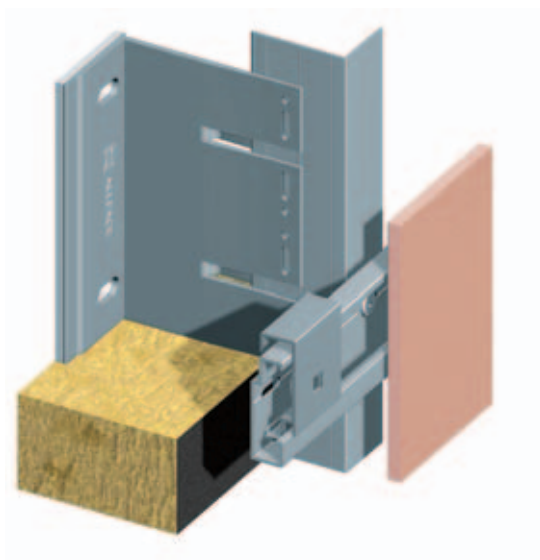
СИСТЕМА F2.30



СКРЫТОЕ КРЕПЛЕНИЕ С ПОМОЩЬЮ СКРЫТЫХ АНКЕРОВ

Фасадные панели могут механически крепиться скрытыми анкерами. На обратной стороне панели вставляются крючки со специальными дюбелями в отверстие с поднутрением и фиксируются вворачиванием винтов. Каждая фасадная панель закрепляется, по меньшей мере, четырьмя отдельными крючками.

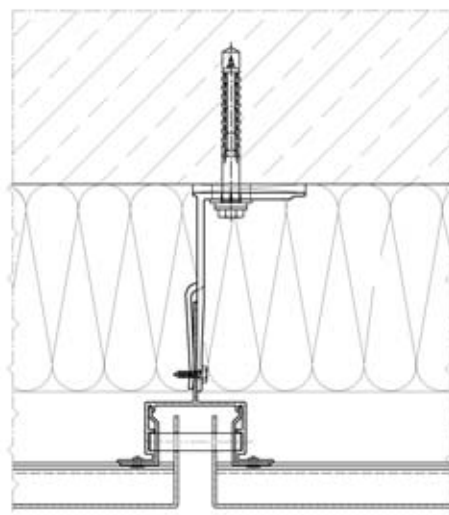
СИСТЕМА F1.40



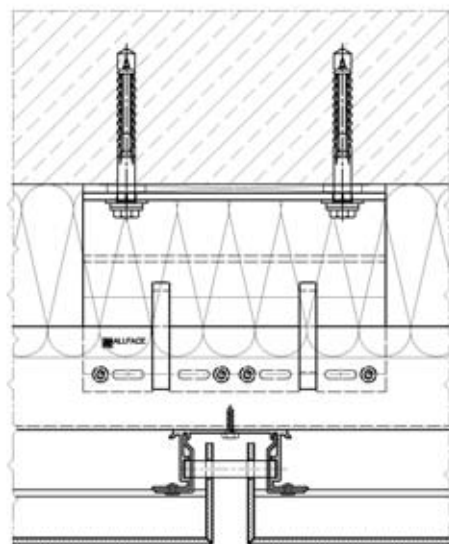
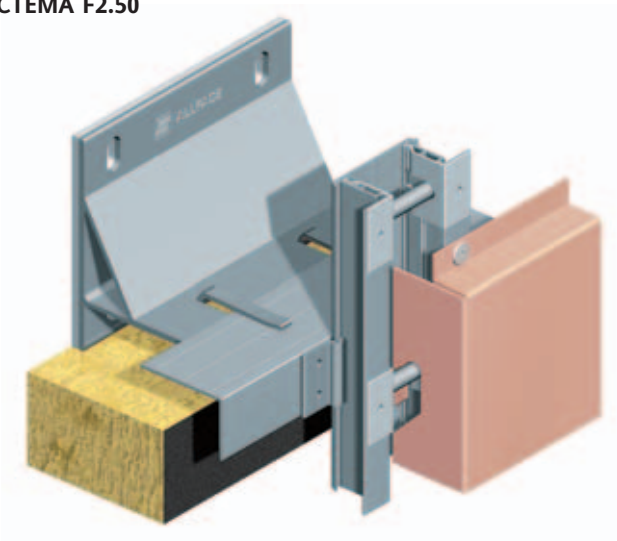
СКРЫТОЕ КРЕПЛЕНИЕ ДЛЯ НАВЕШИВАНИЯ ФАСАДНЫХ ЭЛЕМЕНТОВ

Для эффективного монтажа хорошо себя зарекомендовали системы крепления для навешивания фасадных элементов. Для этого вида монтажа особенно хорошо подходят слоистые пластиковые панели. Для этого слоистые пластиковые панели обрабатываются с помощью техники фрезерования кромок в кассеты и навешиваются в систему крепления и фиксируются от смещения.

СИСТЕМА F1.50



СИСТЕМА F2.50





ТЕХНИЧЕСКАЯ ПОМОЩЬ ПО ВСЕМУ МИРУ

Сложное оформление фасадов мы делаем простым. На основании подробной информации о Вашем проекте мы найдем для Вас оптимальное решение крепления.

С помощью нашей программа расчета статики мы определим с соблюдением необходимых требований по безопасности оптимальное количество применяемых элементов крепления и тем самым сделаем Ваш проект существенно экономичней.

Исходя из статики объекта, будут изготовлены монтажные чертежи для наглядного, простого и быстрого крепления.

В диалоге с нашими клиентами мы сможем указать прежде всего на стадии проектирования на возможные трудности и возможности улучшения и таким образом содействовать снижению затрат.

Для разработки чертежей мы охотно предоставим подробные чертежи CAD систем крепления.

Кроме того, Вы получите от нас соответствующие документы для тендерных текстов.

Мы консультируем изготовителей фасадов и архитекторов по общей и специальной тематике по навешиванию вентилируемых фасадов и обучаем клиентов и бригады монтажников на месте.

Необходимую близость к клиентам мы реализуем с помощью нашей международной сети сбыта. Выгода для наших клиентов является мерой качества и эффективности. Наши действия направлены на это.

Формуляр для информации о проекте

Для разработки содержательного проекта нам требуется заполненный Вами формуляр для информации о проекте. (по этому вопросу смотри формуляр для информации о проекте по адресу: www.allface.com Downloads)

Гарантия

Системы Allface изготавливаются в соответствии с EN 12020 и EN 755 и расчетами статики. Allface не несет ответственность за дефекты фасадных элементов или монтажа.

Необходимо соблюдать местные строительные нормы и правила.

Сохраняем за собой право на внесение технических изменений.

© Allface 2007
Графика: TextDesign
Редакция: 1/07



ALLFACE Befestigungstechnologie GmbH & Co KG
A-2544 Leobersdorf, Aredstraße 29 Büro 222

Тел. +43(0)2256/625 18

Факс +43(0)2256/625 18 18

Электронная почта office@allface.com

www.allface.com